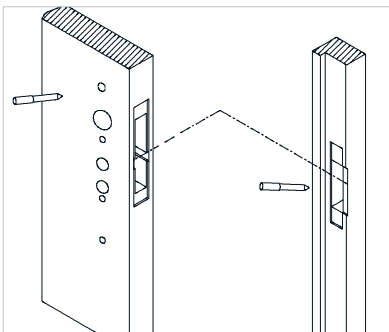
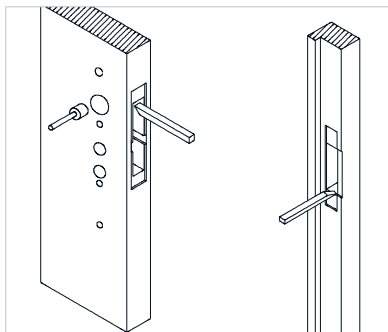


★ 豪華鎖體安裝步驟:

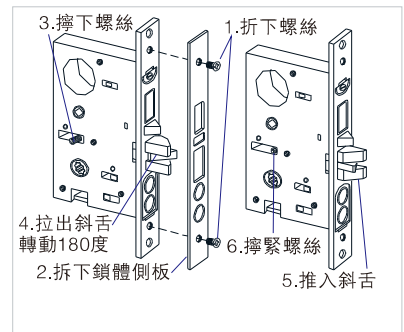
- 1.按說明書和紙規要求在門上測量并用鉛筆畫好需要打孔的位置.
- 2.用合適的工具依畫好的位置開孔.
- 3.按實際左開門和右開門檢查調整鎖舌方向.
- 4.將鎖體安裝在門上,用相應的木牙螺絲固定.
- 5.將外面板安裝在門上.
- 6.將鎖芯從面板鎖芯孔旋入鎖體并擰緊鎖芯固定螺絲固定鎖芯.
- 7.將內面板安裝在門上用安裝螺絲與外面板擰緊.
- 8.將鎖舌盒和護片安裝在門框上.
- 9.安裝鎖體護片,調試開關功能完成安裝.



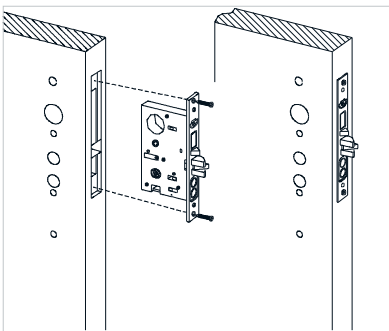
Step:1



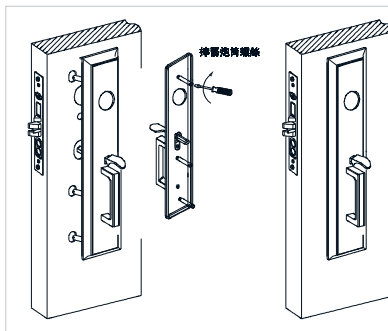
Step:2



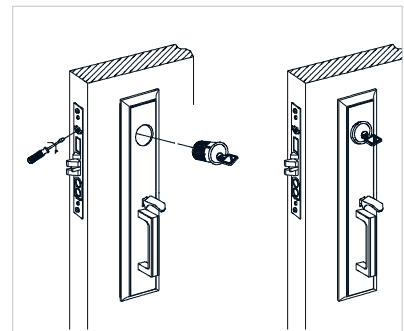
Step:3



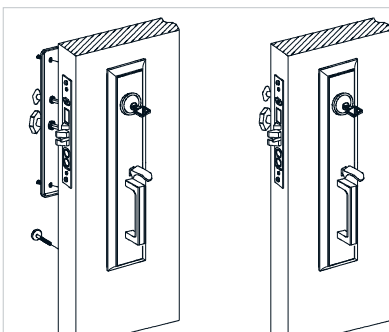
Step:4



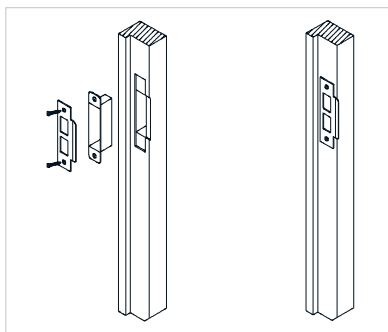
Step:5



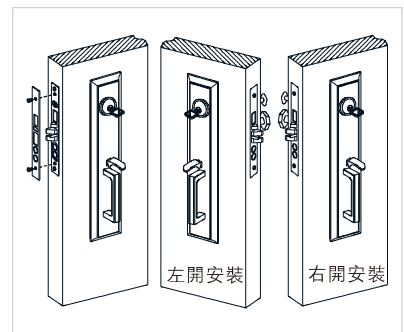
Step:6



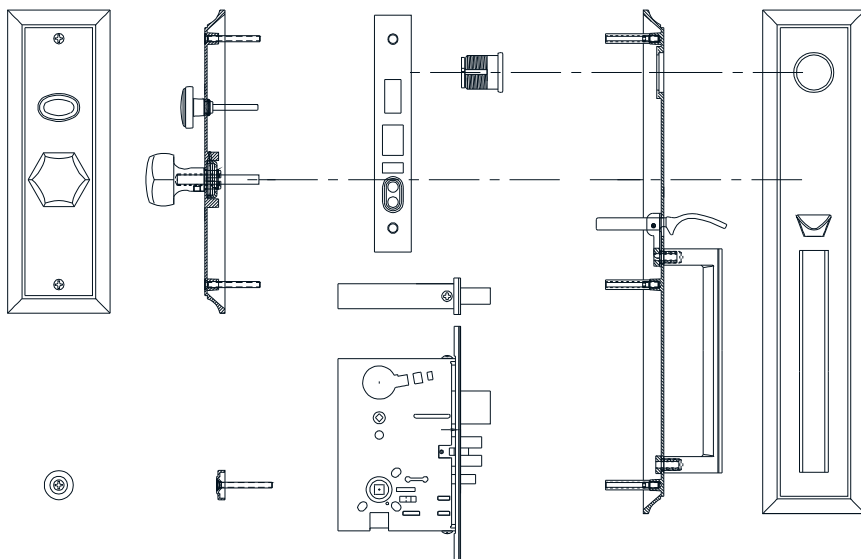
Step:7



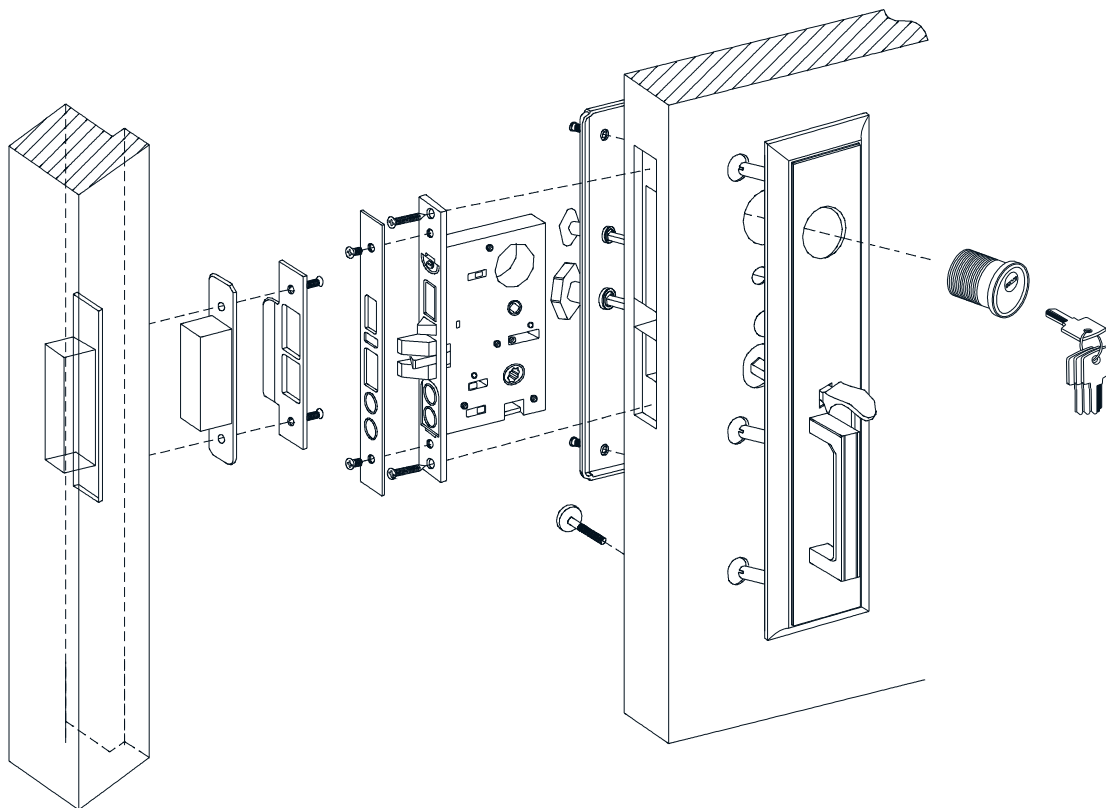
Step:8



Step:9



豪華鎖零件圖



豪華鎖安裝爆炸圖